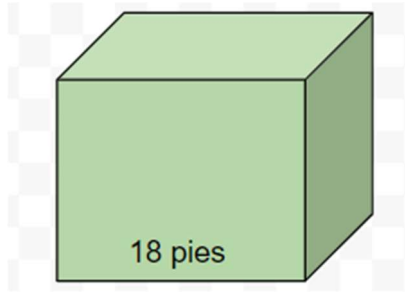


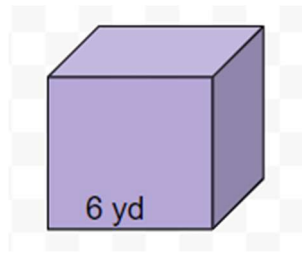
# Volumenn I: Cubos y prismas rectangulares

1)



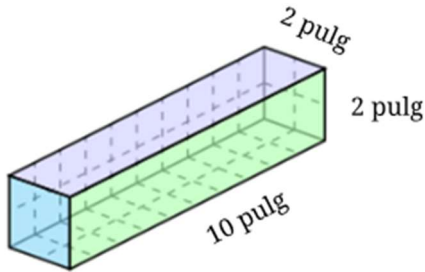
Volumen: \_\_\_\_\_

2)



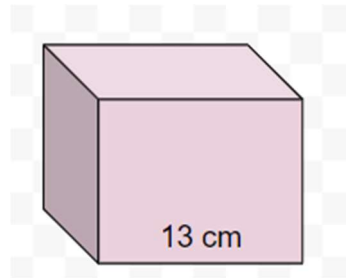
Volumen: \_\_\_\_\_

3)



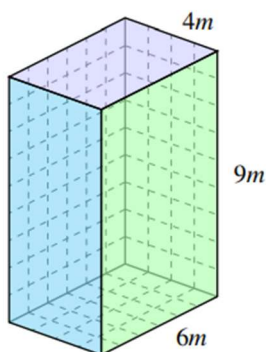
Volumen: \_\_\_\_\_

4)



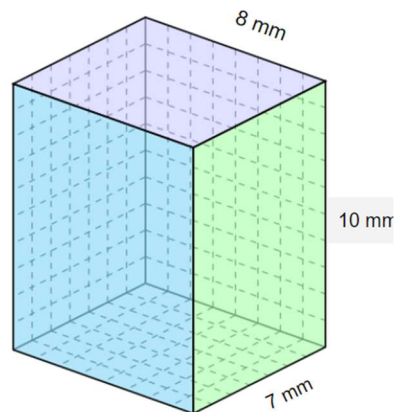
Volumen: \_\_\_\_\_

5)



Volumen: \_\_\_\_\_

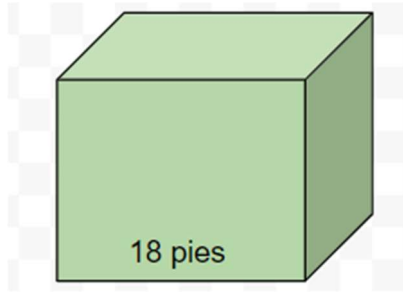
6)



Volumen: \_\_\_\_\_

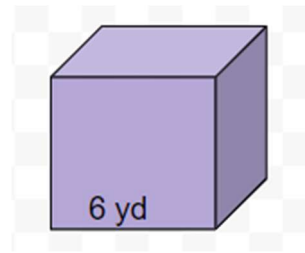
# Volumenn I: Cubos y prismas rectangulares

1)



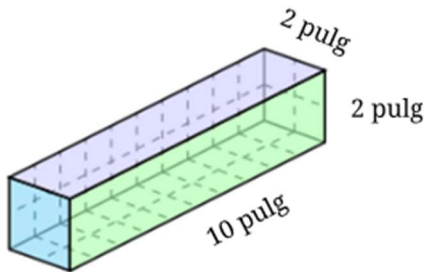
Volumen: 5832 pies<sup>3</sup>

2)



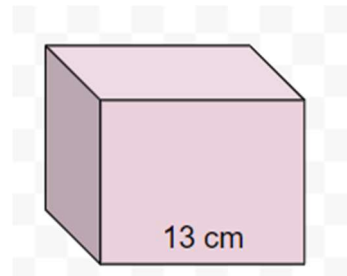
Volumen: 216 yd<sup>3</sup>

3)



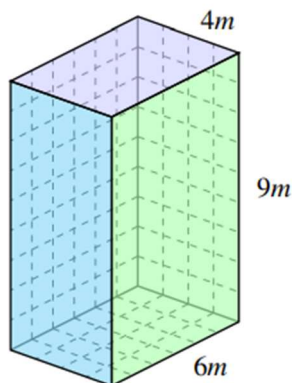
Volumen: 40 pulg<sup>3</sup>

4)



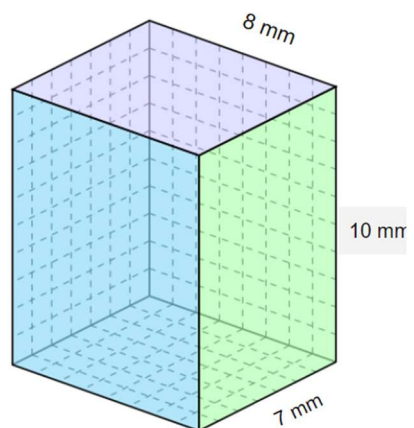
Volumen: 2197 cm<sup>3</sup>

5)



Volumen: 216 m<sup>3</sup>

6)



Volumen: 560 mm<sup>3</sup>