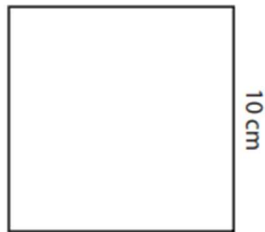


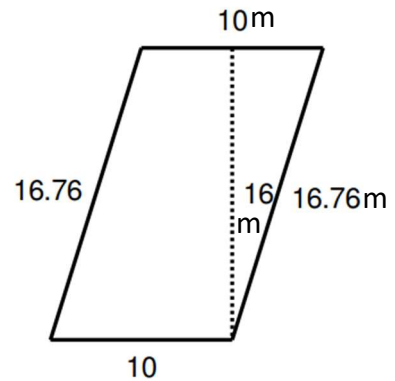
Perímetro: Cuadriláteros

1)



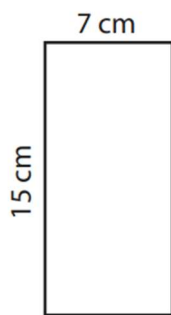
Perímetro: _____

2)



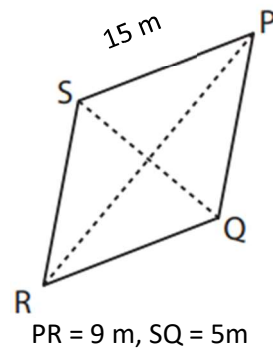
Perímetro: _____

3)



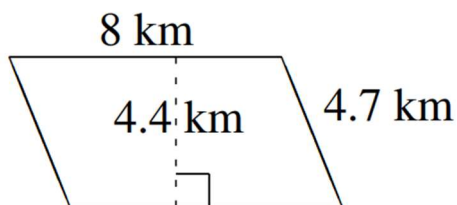
Perímetro: _____

4)



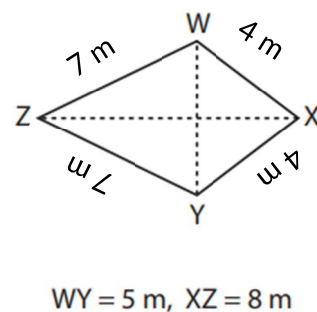
Perímetro: _____

5)



Perímetro: _____

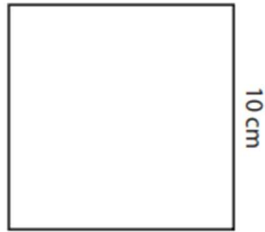
6)



Perímetro: _____

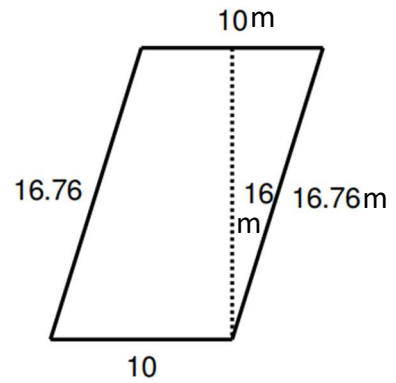
Perímetro: Cuadriláteros

1)



Perímetro: 40 cm

2)



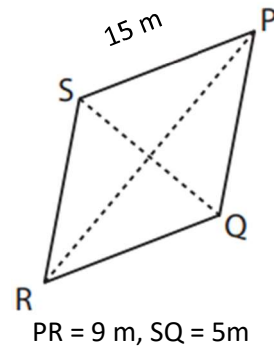
Perímetro: 53.52 m

3)



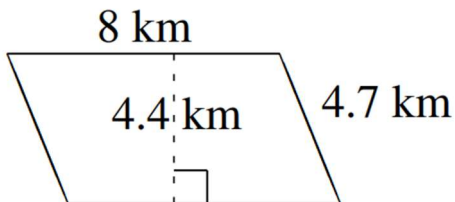
Perímetro: 44 cm

4)



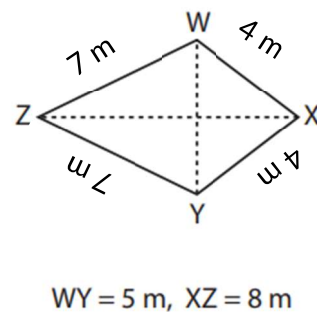
Perímetro: 60 m

5)



Perímetro: 25.4 km

6)



Perímetro: 22 m