

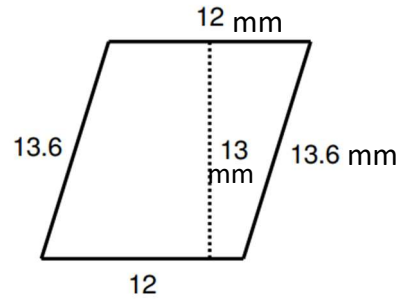
Perímetro: Cuadriláteros

1)



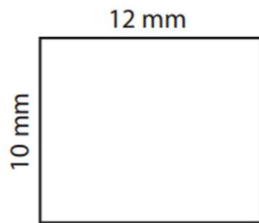
Perímetro: _____

2)



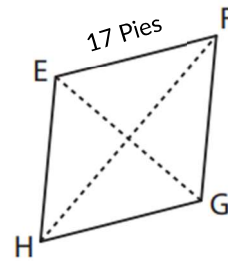
Perímetro: _____

3)



Perímetro: _____

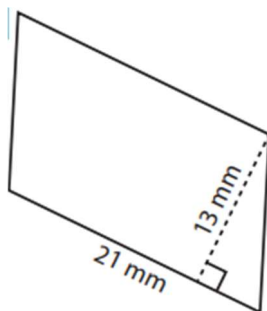
4)



FH = 17 Pies, GE = 12 Pies

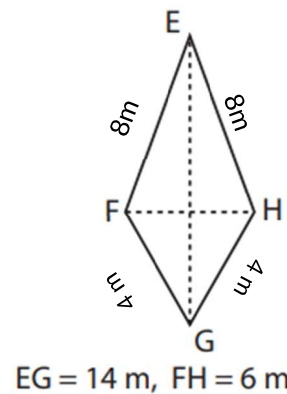
Perímetro: _____

5)



Perímetro: _____

6)



Perímetro: _____

Perímetro: Cuadriláteros

HSEPREP.COM

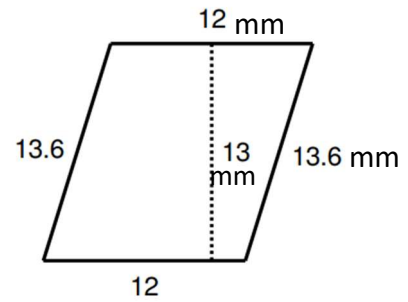
HSEPREP@GMAIL.COM

1)



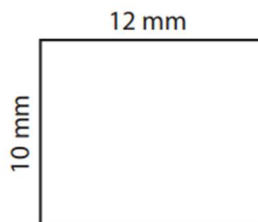
Perímetro: 72 mm

2)



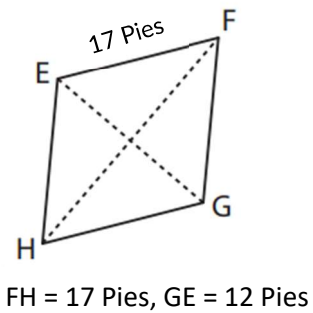
Perímetro: 51.2 mm

3)



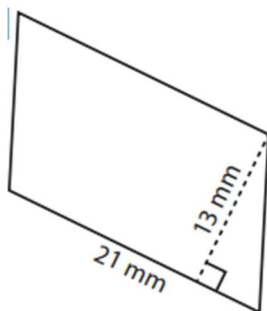
Perímetro: 44 mm

4)



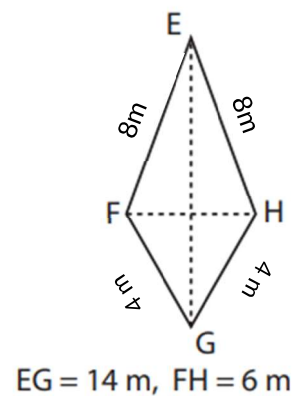
Perímetro: 68 Pies

5)



Perímetro: 32 m

6)



Perímetro: 24 m