

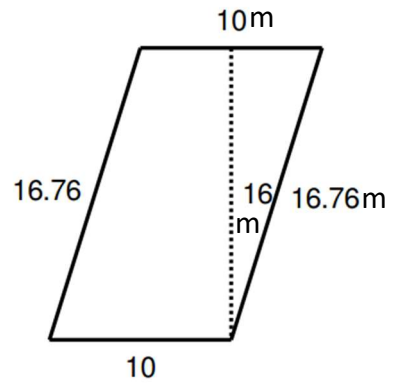
Area: Cuadriláteros

1)



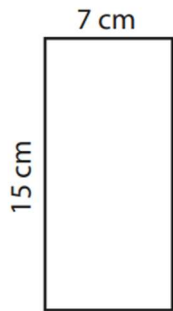
Area: _____

2)



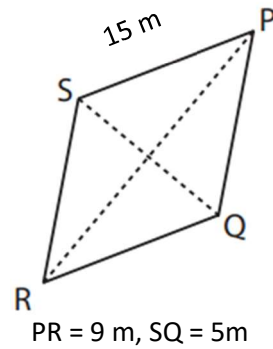
Area: _____

3)



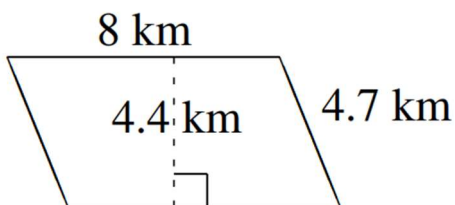
Area: _____

4)



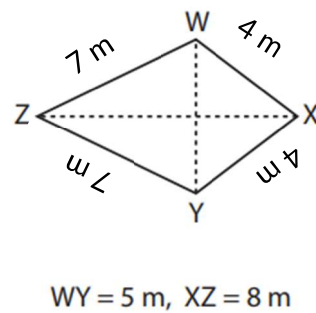
Area: _____

5)



Area: _____

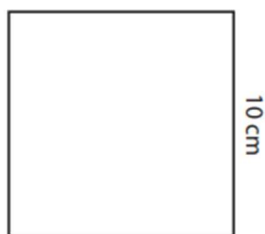
6)



Area: _____

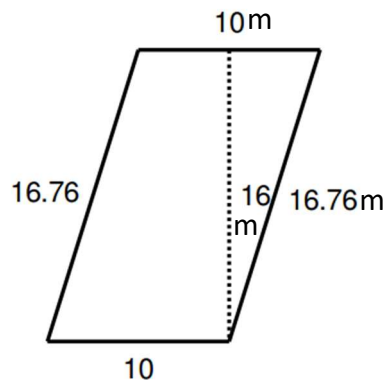
Area: Cuadriláteros

1)



Area: 100 cm²

2)



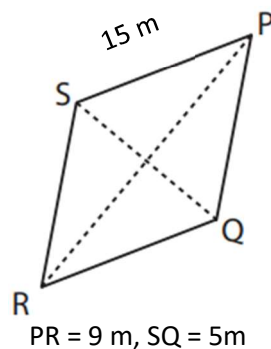
Area: 160 m²

3)



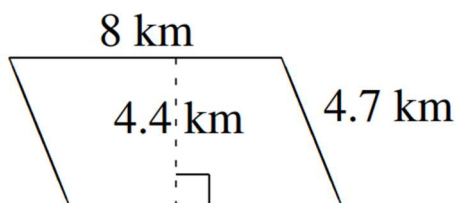
Area: 105 cm²

4)



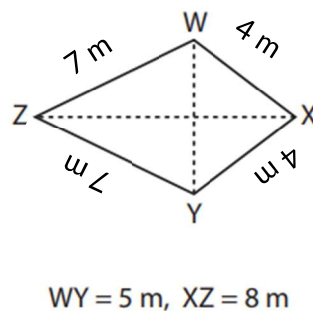
Area: 22.5 m²

5)



Area: 35.2 km²

6)



Area: 20 m²