

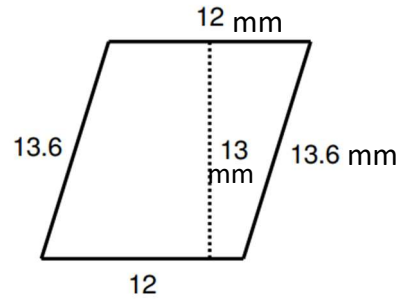
Area: Cuadriláteros

1)



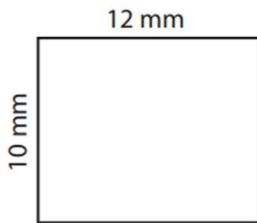
Area: _____

2)



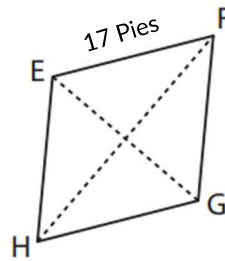
Area: _____

3)



Area: _____

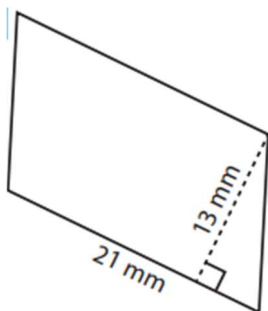
4)



FH = 17 Pies, GE = 12 Pies

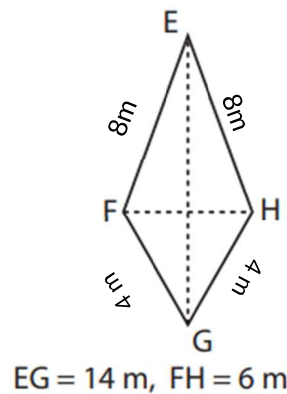
Area: _____

5)



Area: _____

6)

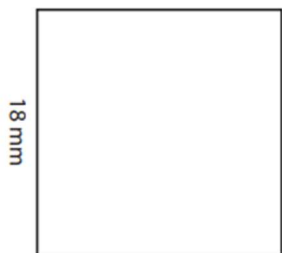


EG = 14 m, FH = 6 m

Area: _____

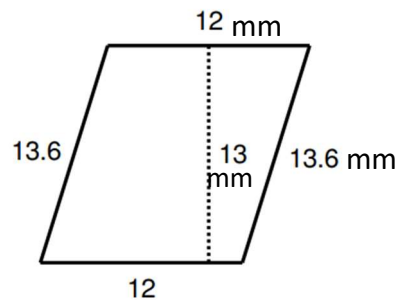
Area: Cuadriláteros

1)



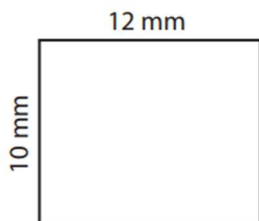
Area: 324 mm²

2)



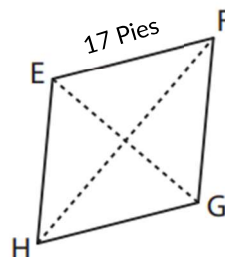
Area: 156 mm²

3)



Area: 120 mm²

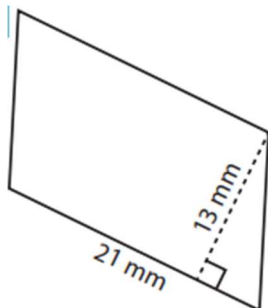
4)



FH = 17 Pies, GE = 12 Pies

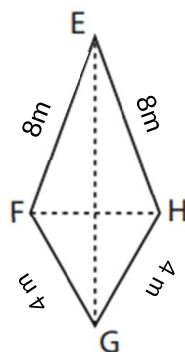
Area: 102 Pies²

5)



Area: 40 m²

6)



EG = 14 m, FH = 6 m

Area: 42 m²